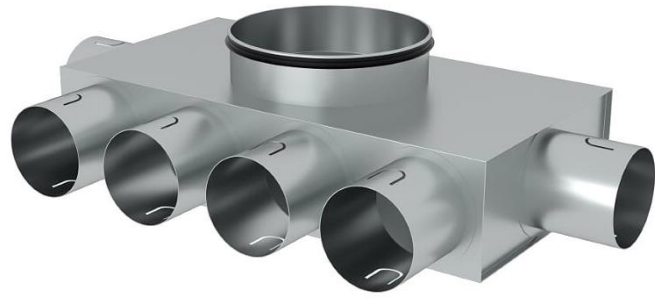


SPLIT75 jest skrzynką rozdzielczą używaną do rozdzielenia strumienia powietrza do skrzynek rozprężnych w systemie rekuperacji passivo rekuflex.



Opis

- Wysokiej jakości skrzynki rozdzielcze wykonane ze stali z warstwą ocynku o gęstości 275g/m² zapewniają trwałość na lata.
- Skrzynki z połączeniem nypłowym (męskim) z uszczelką typu "safe". Zapewniają szczelność połączenia bez dodatkowego uszczelniania. Zagięty koniec blachy stabilnie utrzymuje uszczelkę i nie grozi skałeczeniem.
- Każdy króciec posiada nacięcia montażowe.
- Długie króćce, aż 70mm, zapewniają stabilne utrzymanie rury flex.
- Skrzynki posiadają z dwóch stron blaszki montażowe umożliwiające zamocowanie skrzynek zarówno do stropu jak i posadzki.
- W ofercie również skrzynki przelotowe.
- Każdy króciec dodatkowo zaopatrzony jest w uszczelkę DN75 do rury elastycznej rekuflex.





GASK-75

Uszczelka do rur flex, zapewnia szczelne połączenie przewodu ze skrynkami rozdzielczymi.



Blaszki montażowe

Umożliwiają zamocowanie skrzynek zarówno do stropu jak i posadzki.



Nacięcia montażowe

Ułatwiają szybką instalację

Konstrukcja



SPLIT75-1-4x0x0x0/G160u



SPLIT75-1-0x2x2x0/G160u



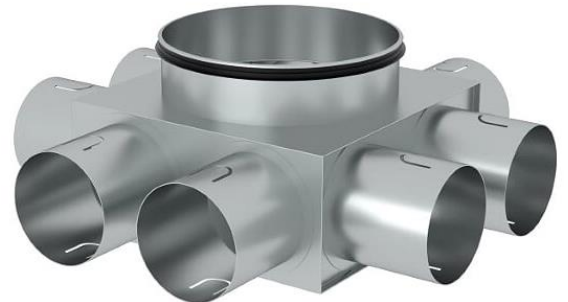
SPLIT75-1-3x2x2x3/G200u



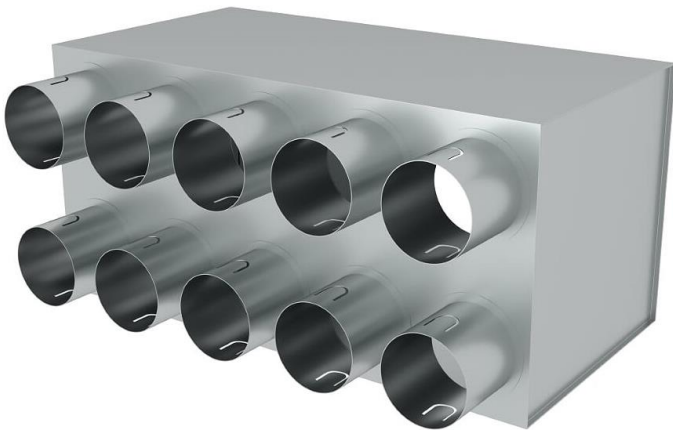
SPLIT75-1-4x2x2x0/G160u



SPLIT75-1-10x0x0x0/G200u



SPLIT75-1-2x2x2x2/G160u



SPLIT75-2-10x0x0x0/B200u



SPLIT75-2-8x0x0x0/G160u

Wymiary

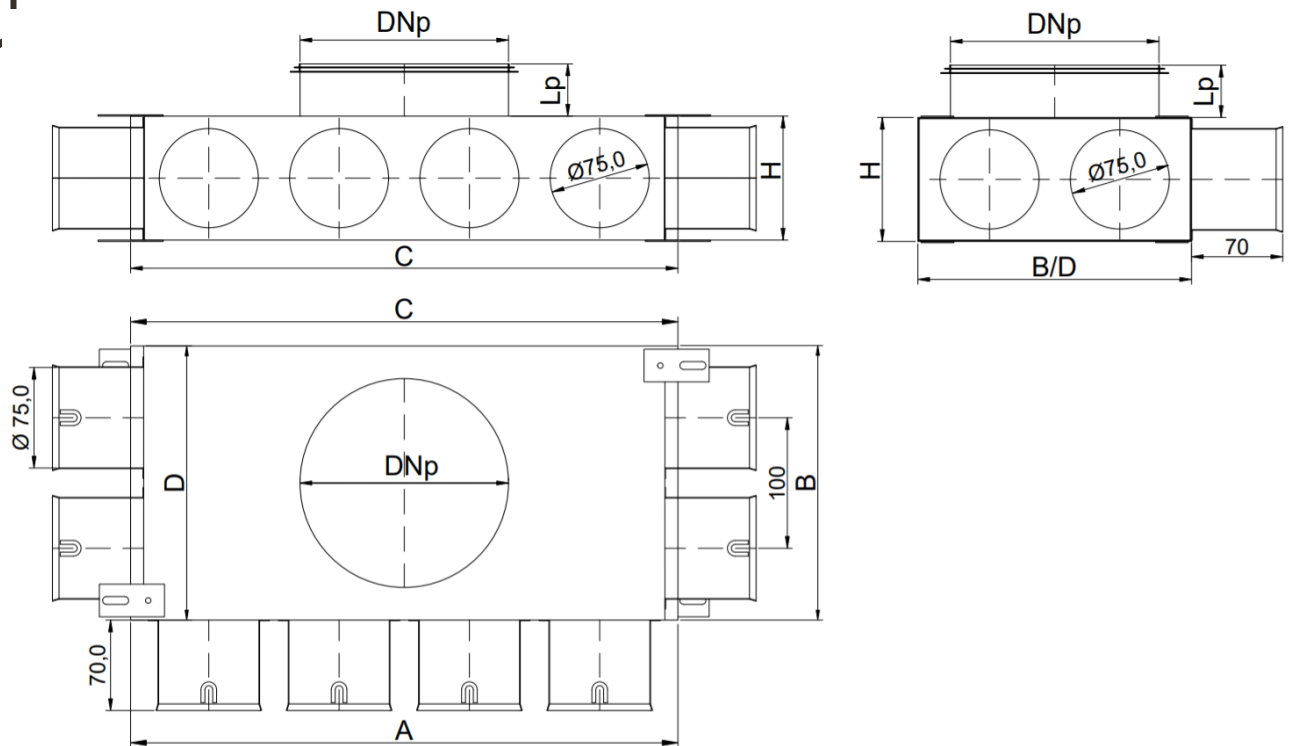


Tabela 1. Wymiary wraz z kodem produktu dla SPLIT75

Nr	Kod	Ilość króćców na boku:				Polożenie przyłącza DNp	Średnica przyłącza DNp [mm]	Długość przyłącza Lp [mm]	Wymiary skrzynki [mm]			
		Ilość rzędów	A	B	C				D	A/C	B/D	H
1.	SPLIT75-1-4x0x0x0/G160u gask	1	4	0	0	0	G	160	40	420	210	95
2.	SPLIT75-1-0x2x2x0/G160u gask	1	2	0	2	0	G	160	40	220	210	95
3.	SPLIT75-1-6x0x0x0/G160u gask	1	6	0	0	0	G	160	40	620	210	95
4.	SPLIT75-1-4x1x1x0/G160u gask	1	4	1	0	1	G	160	40	420	210	95
5.	SPLIT75-1-8x0x0x0/G160u gask	1	8	0	0	0	G	160	40	820	210	95
6.	SPLIT75-1-4x2x2x0/G160u gask	1	4	2	0	2	G	160	40	420	210	95
7.	SPLIT75-1-2x2x2x2/G160u gask	1	2	2	2	2	G	160	40	220	210	95
8.	SPLIT75-1-10x0x0x0/G200u gask	1	10	0	0	0	G	200	40	1020	250	95
9.	SPLIT75-1-6x2x2x0/G200u gask	1	6	2	0	2	G	200	40	620	210	95
10.	SPLIT75-1-3x2x2x3/G200u gask	1	3	2	3	2	G	200	40	320	210	95
11.	SPLIT75-1-6x3x3x0/G200u gask	1	6	3	0	3	G	200	40	620	310	95
12.	SPLIT75-1-4x2x2x4/G200u gask	1	4	2	4	2	G	200	40	420	210	95
13.	SPLIT75-2-8x0x0x0/G160u gask	2	8	0	0	0	G	160	40	420	210	230
14.	SPLIT75-2-8x0x0x0/B160u gask	2	8	0	0	0	B	160	40	420	210	230
15.	SPLIT75-2-10x0x0x0/G200u gask	2	10	0	0	0	G	200	40	520	250	230
16.	SPLIT75-2-10x0x0x0/B200u gask	2	10	0	0	0	B	200	40	520	250	230
17.	SPLIT75-2-12x0x0x0/G200u gask	2	12	0	0	0	G	200	40	620	250	230
18.	SPLIT75-2-12x0x0x0/B200u gask	2	12	0	0	0	B	200	40	620	250	230
19.	SPLIT75-2-14x0x0x0/G200u gask	2	14	0	0	0	G	200	40	720	250	230
20.	SPLIT75-2-14x0x0x0/B200u gask	2	14	0	0	0	B	200	40	720	250	230
21.	SPLIT75-2-16x0x0x0/G200u gask	2	16	0	0	0	G	200	40	820	250	230
22.	SPLIT75-2-16x0x0x0/B200u gask	2	16	0	0	0	B	200	40	820	250	230