

SYSTEM MOCOWAŃ FOTOWOLTAICZNYCH

*mocowania na dach skośny **Passivo system STANDARD***



Konstrukcja do montażu modułów fotowoltaicznych

System Passivo STANDARD obejmuje ofertę mocowania fotowoltaiczne przeznaczone dla dachów skośnych. Na konstrukcjach Passivo istnieje możliwość montażu modułów zarówno w układzie pionowym jak i poziomym.

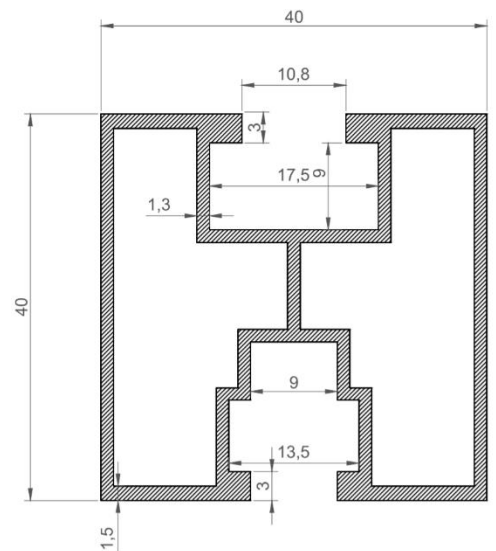
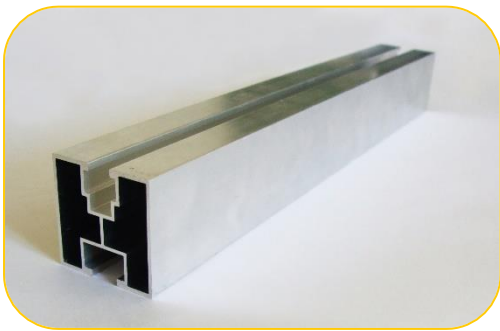
Zestaw mocowań dzieli się na dwa warianty, w zależności od pokrycia połaci dachu:

- Dach skośny pokryty: dachówką ceramiczną/betonową
- Dach skośny pokryty: blachodachówką, blachą, blachą trapezową, gontem, rąbkem

Dach skośny pokryty dachówką elementy montażowe:

Szyna montażowa standardowa

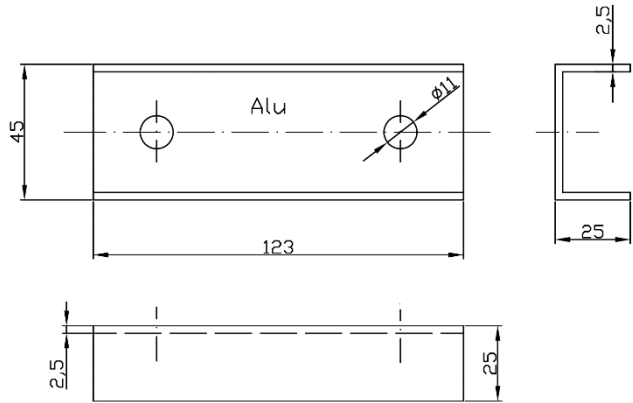
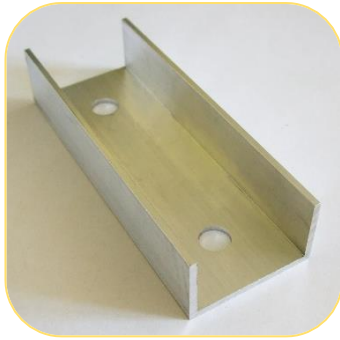
Przystosowana jest do mocowania modułów fotowoltaicznych za pomocą klem końcowych i środkowych. Wykonana jest z aluminium, o dobrych właściwościach mechanicznych. Jednocześnie materiał pozwala na łatwe przycinanie profili na požądaną długość. Szyny montażowe można łączyć za pomocą łączników aluminiowych LS-1.



Kod produkt	Opis	Długość [m]
SMS 2060	Szyna montażowa standardowa L=2,06m	2,06
SMS 4150	Szyna montażowa standardowa L=4,15m	4,15
SMS 6210	Szyna montażowa standardowa L=6,21m	6,21

Łącznik do szyny aluminiowej

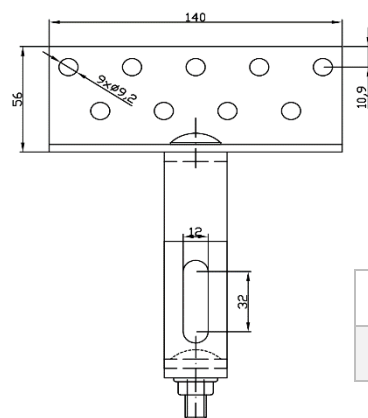
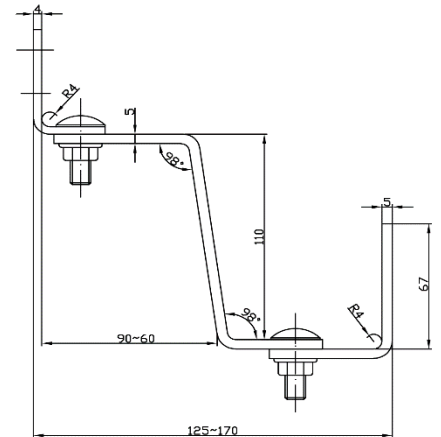
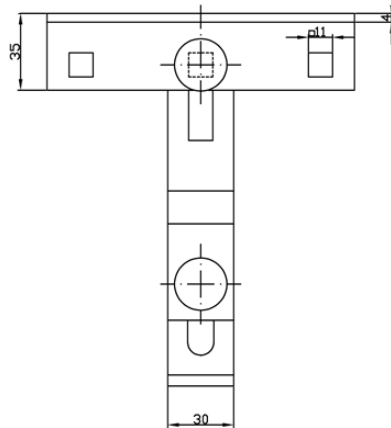
Szyny montażowe standardowe razie potrzeby można łączyć za pomocą łączników aluminiowych. Montaż do kanału dolnego profilu odbywa się za pomocą śrub M10



Kod produktu	Opis
LS-1	Łącznik do szyny aluminiowej

Hak montażowy

Hak montażowy przystosowany do montażu modułów fotowoltaicznych na dachu skośnym pokrytym dachówką. Uchwyt posiada regulację wysokości 125 – 170 mm. Dzięki swojej regulacji daje możliwość montażu wszędzie tam gdzie standardowe uchwyty są za krótkie. Długi otwór haka dachowego na górnej części regulacji służy do połączenia z profilem aluminiowym za pomocą śruby M10. Otwory montażowe na płycie podstawy zapewniają odpowiednie mocowanie do krokwi.



Kod produktu	Opis
HM-1	Hak montażowy

Śruby mocujące

Do łączenia poszczególnych elementów montażowych pod moduły fotowoltaiczne wykorzystuje się szereg nakrętek i śrub, gwarantujących właściwą stabilność konstrukcji. Połączenia śrubowe wykorzystywane są m.in. do przytwierdzania klem środkowych i końcowych do paneli montażowych, czy do mocowania szyn do adapterów montażowych i haków montażowych. Produkty z naszej oferty są, wykonane z wysokiej jakości stali nierdzewnej A2



Kod produktu	Opis
SS-M10	Śruba sześciokątna ząbek M10
NS-M10	Nakrętka sześciokątna M10

Śruba sześciokątna ząbek M10 / nakrętka sześciokątna M10



Kod produkt	Opis
SI-M8x30	Śruba imbusowa M8x30
NK-M8	Nakrętka kwadratowa M8

Śruba imbusowa M8x30 / nakrętka kwadratowa M8

Klemy

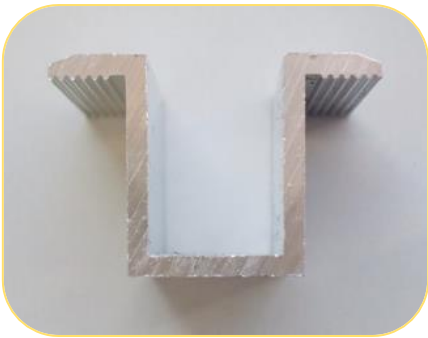
Zarówno środkowe, jak i końcowe klemy do modułów fotowoltaicznych wykonane są z aluminium, a ich powierzchnia dodatkowo pokryta jest rowkowaniem, zapewniającym właściwe trzymanie ogniwa. Do mocowania klem do profili montażowych wykorzystuje się śruby imbusowe M8. Istnieje możliwość zamówienia klem lakierowanych na czarno.

Klemy montażowe środkowe

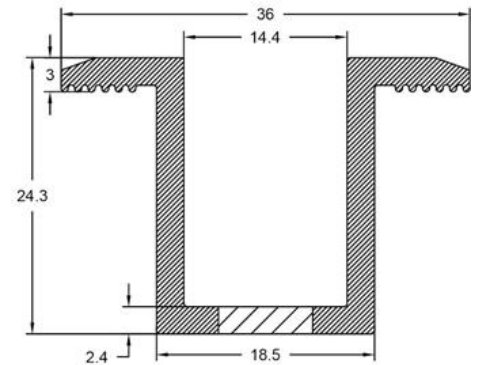
Klema środkowa, wykonana z wysokiej jakości aluminium. Jest ona elementem, wykorzystywanym do mocowania sąsiadujących ze sobą modułów fotowoltaicznych do szyny (profilu) montażowego. Produkt o wysokiej wytrzymałości, z dodatkowym rowkowaniem powierzchni dociskających ramię modułu, co zapewnia jego optymalne trzymanie. Klema środkowa przystosowana jest do montażu za pomocą śruby imbusowej M8.

Klemy montażowe końcowe

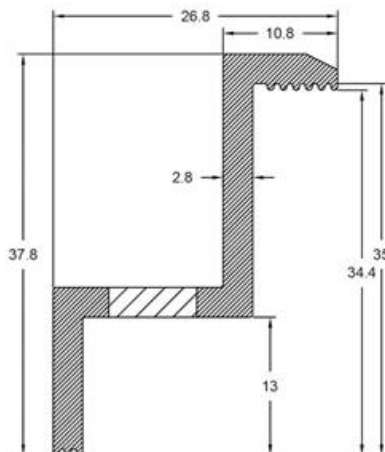
Klema końcowa, przystosowana do mocowania skrajnie rozmieszczonych modułów fotowoltaicznych do profilu montażowego. Element wykonany jest z wysokiej jakości aluminium. Dodatkowo, jego powierzchnie, dociskające ramę modułu, są rowkowane, co gwarantuje lepsze trzymanie ogniwa. Do montażu klemy końcowej należy zastosować śrubę imbusową M8.



Klemy montażowe środkowe



Klemy montażowe końcowe



Kod produkt	Opis
KS-1	Klema środkowa (surowa)
KK-1	Klema końcowa (surowa)

Dach skośny pokryty blachodachówką elementy montażowe:

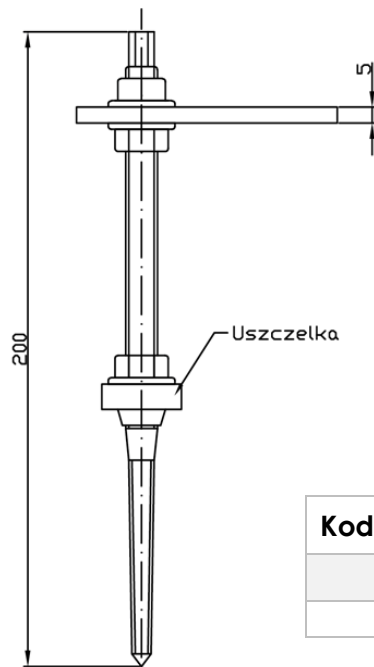
- Szyna montażowa standardowa - SMS 2060/ SMS 4150/ SMS 6210
- Łącznik do szyny aluminiowy - LS-1
- Śruba sześciokątna ząbek M10 - SS-M10
- Nakrętka sześciokątna M10 - NS-M10
- Klema środkowa (surowa) – KS-1
- Klema końcowa (surowa)- KK-1
- Śruba imbusowa M8x30 - SI-M8x30
- Nakrętka kwadratowa M8 - NK-M8

Śruba dwugwintowa do krokwi wraz z adapterem

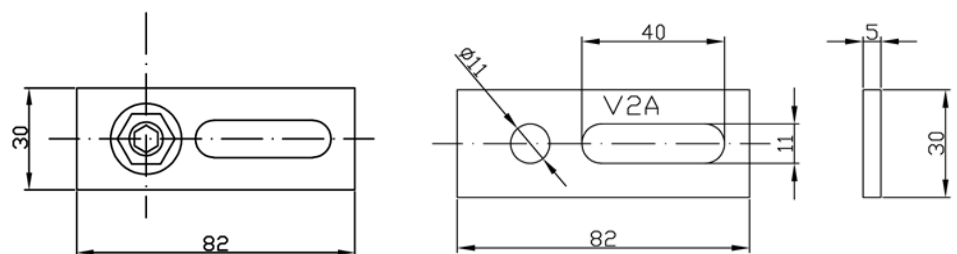
Śruba dwugwintowa PV o średnicy M10 i długości 200 mm, przystosowana do montażu konstrukcji pod moduły fotowoltaiczne na dachach skośnych pokrytych blachą, blachodachówką, papą bądź gontem bitumicznym. Produkt, certyfikowany, wykonany ze stali nierdzewnej. Do śruby dwugwintowej dołączone są 3 nacinane nakrętki kołnierzowe M10 oraz uszczelka.

Adapter montażowy

Umożliwia połączenie śruby z profilem montażowym. Wykonany ze stali nierdzewnej.



Kod produktu	Opis
SDK-1	Śruba dwugwintowa do krokwi
AM-1	Adapter montażowy nierdzewny



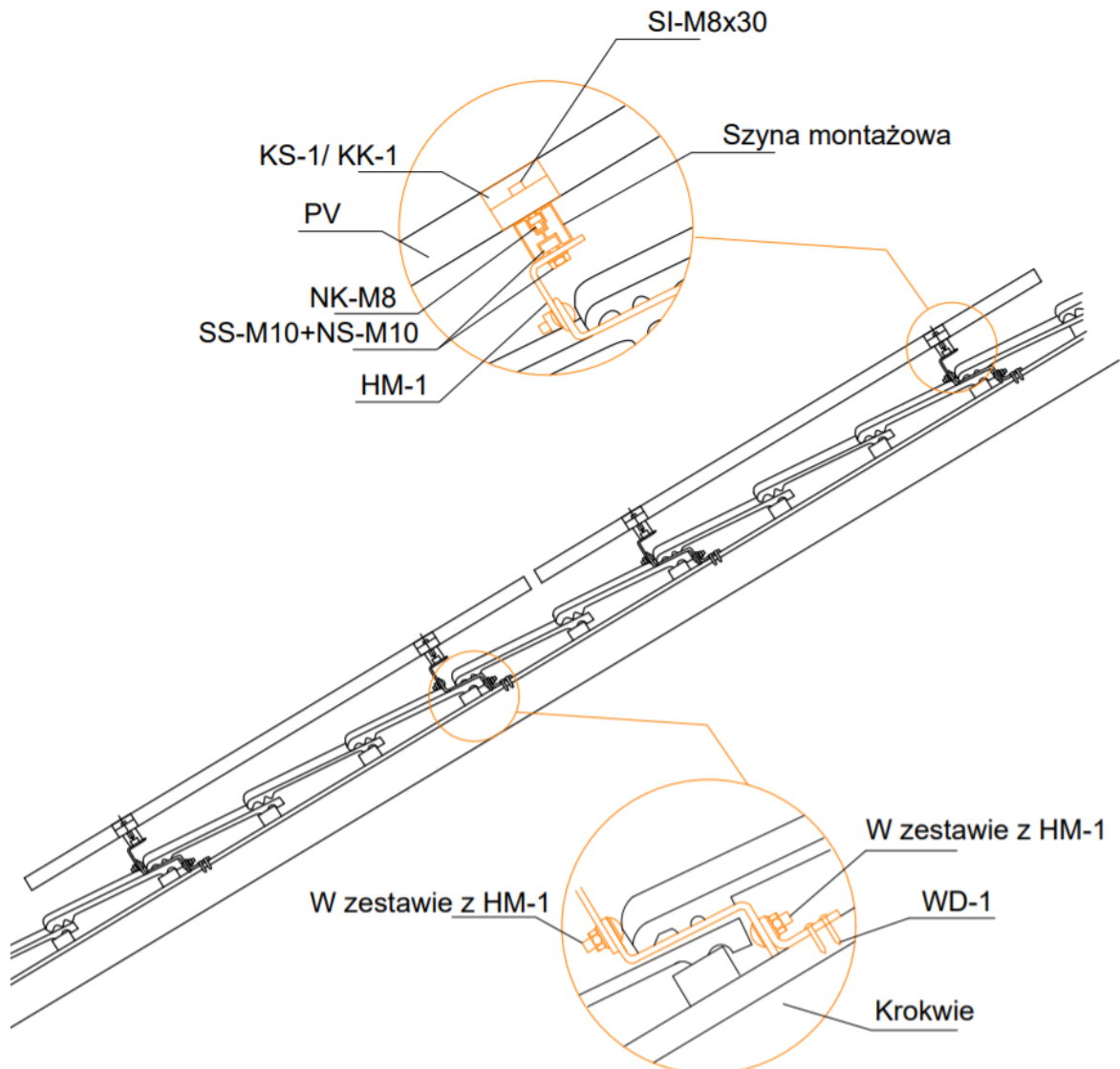
Konstrukcje do montażu modułów fotowoltaicznych

Konstrukcja do montażu modułów fotowoltaicznych na dachu skośnym pokrytym dachówką ceramiczną, system STANDARD.

Zestawienie elementów konstrukcji dla układu wertykalnego(V) i horyzontalnego(H).



Kod produktu	Opis	1kW / 4 szt.	
		V	H
SMS-2060	Szyna montażowa st. L=2,06m	-	-
SMS-4150	Szyna montażowa st. L=4,15m	2	4
SMS-6210	Szyna montażowa st. L=6,21m	-	-
HM-1	Hak montażowy	10	20
WD-1	Wkręt do drewna	60	120
LS-1	Łącznik do szyny aluminiowej	-	2
SS-M10	Śruba sześciokątna ząbek	10	24
NS-M10	Nakrętka sześciokątna M10	10	24
KS-1	Klema środkowa (surowa)	6	4
KK-1	Klema końcowa (surowa)	4	8
SI-M8x30	Śruba imbusowa M8x30	10	12
NK-M8	Nakrętka kwadratowa M8	10	12



Konstrukcja do montażu modułów fotowoltaicznych na dachu skośnym pokrytym blachodachówką.

Zestawienie elementów konstrukcji dla układu wertykalnego(V) i horyzontalnego(H).



Kod produktu	Opis	1kW / 4 szt.	
		V	H
SMS-2060	Szyna montażowa st. L=2,06m	-	-
SMS-4150	Szyna montażowa st. L=4,15m	2	4
SMS-6210	Szyna montażowa st. L=6,21m	-	-
SDK - 1	Śruba dwugwintowa do krokwi	10	20
AM-1	Adapter montażowy nierdzewny	10	20
LS-1	Łącznik do szyny aluminiowej	-	2
SS-M10	Śruba sześciokątna ząbek	10	24
NS-M10	Nakrętka sześciokątna M10	10	24
KS-1	Klema środkowa (surowa)	6	4
KK-1	Klema końcowa (surowa)	4	8
SI-M8x30	Śruba imbusowa M8x30	10	12
NK-M8	Nakrętka kwadratowa M8	10	12

