

Złączka elastyczna ZEO

przeznaczona jest do podłączania urządzeń do instalacji, w celu eliminacji przenoszenia drgań, które mogą generować hałas.

Opis

Złączki elastyczne o przekroju kołowym mają zastosowanie w instalacjach wentylacyjnych, przy podłączeniach z wentylatorami lub innymi urządzeniami mechanicznymi. Stosuje się je w celu wyłumienia drgań generowanych przez urządzenia. Okrągła elastyczna złączka zapobiega rozprzestrzenianiu się wibracji i hałasu – w konsekwencji polepszając wartości akustyczne całej instalacji. Wykonana jest z włókien szklanych powleczonych poliuretanem. Złączki elastyczne stosuje się również w celu kompensacji wydłużeń termicznych. Montaż odbywa się na ramkę lub nypel. Złączka może pracować w temperaturach od -25°C do 200°C . Produkt posiada klasyfikację w zakresie reakcji na ogień: A2-s1,d0 wg. PN-EN 13501-1:2019-02. Złączka nie nadaje się do użycia w systemach odprowadzania spalin czy systemach oddymiających.



**Minimalizacja
hałasu i drgań**

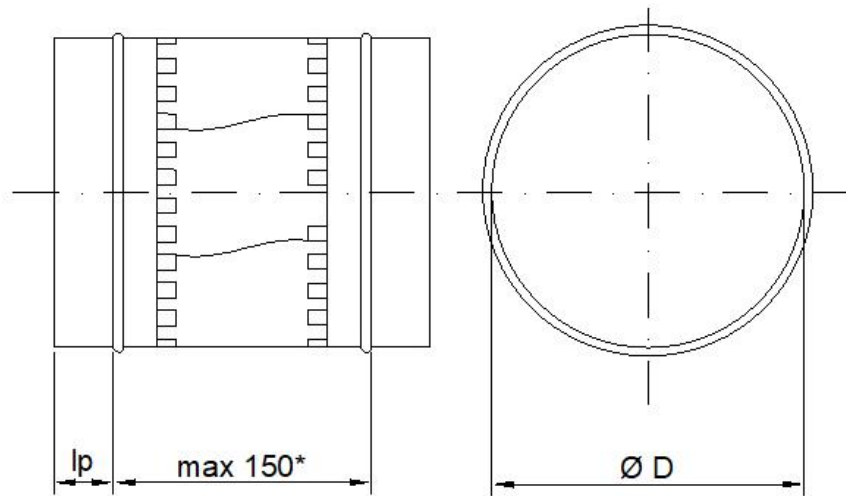


**Wysoka klasa
odporności na ogień**



**Wysoka odporność
termiczna**

Rysunki



Rysunek 1. Złączka elastyczna ZEO

Tabela 1. Wymiary wraz z kodem produktu dla złączek elastycznych ZEO

Kod produktu	Opis	ØD [mm]	Waga [kg]
ZEO-100	Złączka elastyczna DN100	100	0,4
ZEO-125	Złączka elastyczna DN125	125	0,5
ZEO-160	Złączka elastyczna DN160	160	0,6
ZEO-200	Złączka elastyczna DN200	200	0,8
ZEO-250	Złączka elastyczna DN250	250	1,2
ZEO-315	Złączka elastyczna DN315	315	1,5

* - maksymalne długości po rozciągnięciu.

Sugerowana długość montażowa 130-140 mm.