

IN/OUT są zaworami wentylacyjnym dostępnym w wersji wywiewnej i nawiewnej, dającym możliwość łatwej regulacji przepływu.



Opis

IN/OUT to popularne zawory wentylacyjne o wielu możliwościach montażu. Najczęściej stosowane przy instalacji w suficie, można je również montować w ścianie lub bezpośrednio w kanale. Ruchomy, opływowy dysk zapewnia płynną regulację ilościową powietrza. Zawory te są przeznaczone do instalacji wentylacji pracującej na nisko i średniociśnieniowych parametrach. IN/OUT to zawory uniwersalne, które sprawdzają się w większości rodzajów pomieszczeń.

Konstrukcja i montaż

IN/OUT posiadają element regulacyjny w postaci ruchomego, obracalnego dysku. Dzięki niemu możliwe jest zmniejszenie bądź zwiększenie powierzchni czynnej przekroju. Po ustaleniu szczeliny, blokuje się ją za pomocą dokręcenia nakrętki kontruującej. Dzięki temu możliwa jest bardzo płynna regulacja, dostosowana do parametrów komfortu cieplnego użytkowników. Specjalne opływowe wykonanie konstrukcji zaworu gwarantuje niski poziom hałasu.

Montaż zaworów odbywa się za pomocą kołnierza montażowego do którego wkręcany jest korpus zaworu. Kołnierze mocowane są do przegród przy pomocy wkrętów.



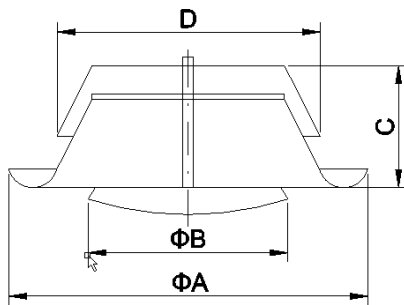
Materiał i kolor

IN/OUT wykonane są z blachy stalowej malowanej proszkowo na kolor biały RAL 9016 lub RAL 9010, o wysokim połysku. Malowanie proszkowo, zapewnia wysoką jakość powierzchni oraz dobrą odporność na uderzenia i zarysowania.

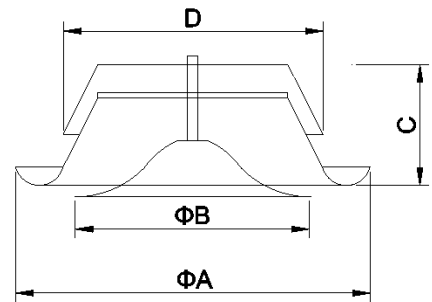
Konserwacja / czyszczenie

IN/OUT można łatwo czyścić wilgotną szmatką. Opływowy kształt i prostota elementów zapewnia łatwy dostęp do wszystkich części zaworu. Kurz i brud z powietrza w pomieszczeniu mogą wpływać na wydajność produktu i dlatego należy je w razie potrzeby usunąć. Częstotliwość czyszczenia zależy od środowiska, w którym montowane są produkty.

Wymiary



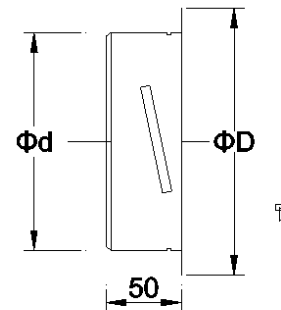
Rysunek 1. Zawór wywiewny typu OUT



Rysunek 2. Zawór nawiewny typu IN

Tabela 1. Wymiary dla zaworu nawiewnego/wywiewnego in/out

DN	A [mm]	B [mm]	C [mm]	D [mm]
80	115	62	40	77,5
100	138	75	42	97,5
125	164	100	46	112,5
160	211	130	54	157,5
200	248	158	63	197,5
250	305	215	75	248



Rysunek 3. Kołnierzyk montażowy

Tabela 2. Wymiary dla kołnierzyka montażowego in/out

DN	d[mm]	D[mm]
80	105	79
100	125	99
125	150	124
150	175	149
160	185	159
200	225	199
250	275	249