

izoSPLIT75 jest skrzynką rozdzielczą z izolacją używaną do rozdziału strumienia powietrza do skrzynek rozprężnych w systemie rekuperacji passivo rekuflex.



Opis

- Wysokiej jakości skrzynki rozdzielcze wykonane ze stali z warstwą ocynku o gęstości 275g/m² zapewniają trwałość na lata.
- Skrzynki zaizolowane od wewnątrz matą izolacyjną o właściwościach antybakteryjnych, tłumienia dźwięku oraz poprawiającą akustykę rur.
- Skrzynki z połączeniem nypłowym (męskim) z uszczelką typu "safe". Zapewniają szczelność połączenia bez dodatkowego uszczelniania. Zagięty koniec blachy stabilnie utrzymuje uszczelkę i nie grozi skałeczeniem.
- Każdy króciec posiada nacięcia montażowe.
- Długie króćce, aż 70mm, zapewniają stabilne utrzymanie rury flex.
- Skrzynki posiadają z dwóch stron blaszki montażowe umożliwiające zamocowanie skrzynek zarówno do stropu jak i posadzki.
- W ofercie również skrzynki przelotowe
- Każdy króciec dodatkowo zaopatrzone jest w uszczelkę DN75 do rury elastycznej rekuflex





GASK-75

Uszczelka do rur flex, zapewnia szczelne połączenie przewodu ze skrzynkami rozdzielczymi.



Blaszki montażowe

Umożliwiają zamocowanie skrzynek zarówno do stropu jak i posadzki.



Nacięcia montażowe

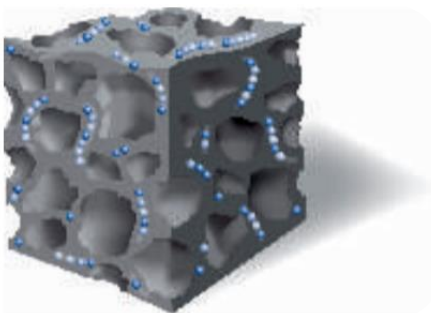
Ułatwiają szybką instalację

Izolacja

Izolacja wykonana jest z wysoce elastycznej maty o zamkniętej strukturze komórkowej. Materiał cechuje się wysoką odpornością na dyfuzję pary wodnej i niską przewodnością cieplną, oraz wbudowanym zabezpieczeniem antybakteryjnym MICROBAN®. Dzięki charakterystycznej strukturze mikrokomórkowej posiada idealne parametry i właściwości izolacyjne oraz tłumiące.

Ochrona antybakteryjna MICROBAN®

W momencie kontaktu drobnoustrojów z powierzchnią, substancja MICROBAN® wnika w ścianki mikroorganizmów, blokując ich funkcjonowanie, wzrost i namnażanie. System ochrony integrowany jest na etapie produkcji, więc nie ulega wytarciu czy zmyciu, co daje dodatkowy poziom ochrony przed pleśnią. Dzięki tym cechom materiał idealnie sprawdza się jako izolacja wszystkich instalacji wentylacyjnych.



Izolacja antybakteryjna

Maty wyposażona w substancję MICROBAN®, blokującą funkcjonowanie mikroorganizmów

Tabela 1. Dane techniczne izolacji

CHARAKTERYSTYKA	WARTOŚĆ	UWAGI
Temperatury stosowania	110°C(+85°C powierzchnie płaskiej) -50°C(-200°C)	zgodnie z EN 14706, EN 14707 i PN-EN 143004
max.temperatura czynnika		
min.temperatura czynnika		
Przewodność cieplna λ[W/(m*K)] dla temperatury $t_m = 0^\circ\text{C}$	$\leq 0,033$	wartości deklarowane zgodnie z EN ISO 13787, badanie zgodne z EN ISO 8497 oraz EN 12667
Przenikanie pary wodnej współczynnik oporu przeciw dyfuzji pary wodnej μ	≥ 10000	zgodnie z EN 12086, EN 13469
Właściwości pożarowe	materiał nierozprzestrzeniający ognia (NRO),	klasyfikacja zgodna z EN 13501-1
1. euroklasa wyrobu budowlanego (klasa reakcji na ogień)		
2. praktyczne właściwości pożarowe	materiał nierozprzestrzeniający ognia, samogasnący, niezapalny, niekapiący	badania zgodne z EN 13823 (SBI) i EN ISO 11925-2
Izolacja akustyczna (DIN 4109) Redukcja dźwięków materiałowych	redukcja ≤ 28 dB(A)	zgodnie z DIN 52219 i EN ISO 3822-1
Certyfikat zgodności CE	0543-FEF	wydany przez GSH, jednostka notyfikowana nr 0919
Współczynnik pochłaniania dźwięków (ważony)	$\alpha_w \leq 0,45$	zgodnie z EN ISO 354
Ochrona antybakteryjna	wbudowane, aktywne zabezpieczenie antybakteryjne MICROBAN. Nie stwierdzono rozwoju grzybów.	zgodnie z ASTM G 21 i ASTM C 1338

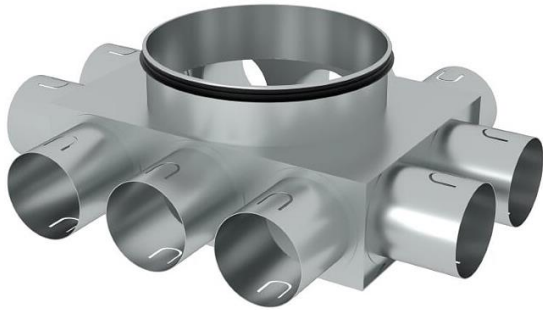
Konstrukcja



SPLIT75-1-4x0x0x0/G160u



SPLIT75-1-0x2x2x0/G160u



SPLIT75-1-3x2x2x3/G200u



SPLIT75-1-4x2x2x0/G160u



SPLIT75-1-10x0x0x0/G200u



SPLIT75-1-2x2x2x2/G160u



SPLIT75-2-10x0x0x0/B200u



SPLIT75-2-8x0x0x0/G160u

Wymiary

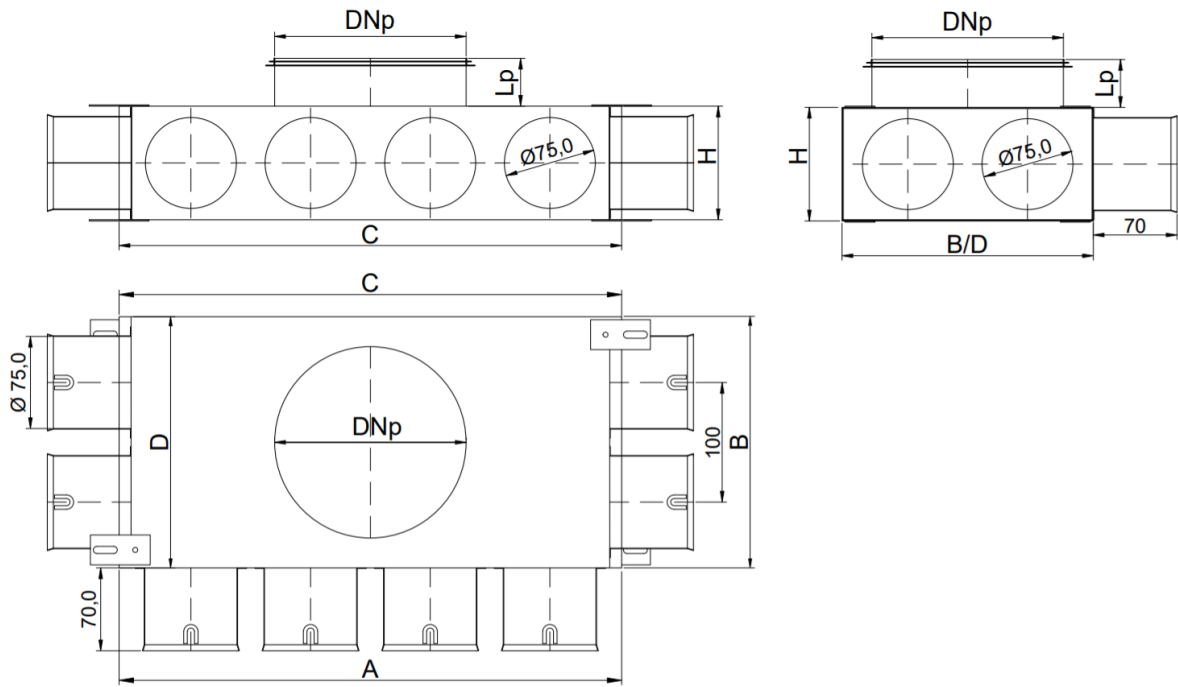


Tabela 2. Wymiary wraz z kodem produktu dla izoSPLIT75

Nr	Kod	Ilość króćców na boku:				Położenie przyłącza DNp	Średnica przyłącza DNp [mm]	Długość przyłącza Lp [mm]	Wymiary skrzynki [mm]			
		Ilość rzędów	A	B	C				D	A/C	B/D	H
1.	IZOSPLIT75-1-4x0x0x0/G160u gask	1	4	0	0	0	G	160	40	420	210	95
2.	IZOSPLIT75-1-0x2x2x0/G160u gask	1	2	0	2	0	G	160	40	220	210	95
3.	IZOSPLIT75-1-6x0x0x0/G160u gask	1	6	0	0	0	G	160	40	620	210	95
4.	IZOSPLIT75-1-4x1x1x0/G160u gask	1	4	1	0	1	G	160	40	420	210	95
5.	IZOSPLIT75-1-8x0x0x0/G160u gask	1	8	0	0	0	G	160	40	820	210	95
6.	IZOSPLIT75-1-4x2x2x0/G160u gask	1	4	2	0	2	G	160	40	420	210	95
7.	IZOSPLIT75-1-2x2x2x2/G160u gask	1	2	2	2	2	G	160	40	220	210	95
8.	IZOSPLIT75-1-10x0x0x0/G200u gask	1	10	0	0	0	G	200	40	1020	250	95
9.	IZOSPLIT75-1-6x2x2x0/G200u gask	1	6	2	0	2	G	200	40	620	210	95
10.	IZOSPLIT75-1-3x2x2x3/G200u gask	1	3	2	3	2	G	200	40	320	210	95
11.	IZOSPLIT75-1-6x3x3x0/G200u gask	1	6	3	0	3	G	200	40	620	310	95
12.	IZOSPLIT75-1-4x2x2x4/G200u gask	1	4	2	4	2	G	200	40	420	210	95
13.	IZOSPLIT75-2-8x0x0x0/G160u gask	2	8	0	0	0	G	160	40	420	210	230
14.	IZOSPLIT75-2-8x0x0x0/B160u gask	2	8	0	0	0	B	160	40	420	210	230
15.	IZOSPLIT75-2-10x0x0x0/G200u gask	2	10	0	0	0	G	200	40	520	250	230
16.	IZOSPLIT75-2-10x0x0x0/B200u gask	2	10	0	0	0	B	200	40	520	250	230
17.	IZOSPLIT75-2-12x0x0x0/G200u gask	2	12	0	0	0	G	200	40	620	250	230
18.	IZOSPLIT75-2-12x0x0x0/B200u gask	2	12	0	0	0	B	200	40	620	250	230
19.	IZOSPLIT75-2-14x0x0x0/G200u gask	2	14	0	0	0	G	200	40	720	250	230
20.	IZOSPLIT75-2-14x0x0x0/B200u gask	2	14	0	0	0	B	200	40	720	250	230
21.	IZOSPLIT75-2-16x0x0x0/G200u gask	2	16	0	0	0	G	200	40	820	250	230
22.	IZOSPLIT75-2-16x0x0x0/B200u gask	2	16	0	0	0	B	200	40	820	250	230