

## Łuki segmentowe BFU90

Przeznaczone są do łączenia przewodów wentylacyjnych, pozwalając jednocześnie na zmianę kierunku przepływu powietrza.



## Opis

Łuki segmentowe BFU90 wykonywane są w zakresie średnic 100-315mm, o kącie 90 stopni. W zależności od wielkości średnicy, łuki występują w dwóch wersjach tłocznej i segmentowej. Wyposażone są w dwuwargowa uszczelkę z gumy EPDM zapewniającą instalacji wentylacji najwyższą klasę szczelności. Kolana produkowane są z blachy dwustronnie ocynkowanej z powłoką cynkową o masie 275 g/m.

Tłoczone kolano wentylacyjne stosowane do kanałów SPIRO i wentylacyjnych przewodów gładkich. Dostępne w zakresie średnic 100-200mm. Zgrzew liniowy zapewnia szczelność klasy D bez dodatkowych uszczelnaczy.

Segmentowe kolano wentylacyjne stosowane do kanałów SPIRO i wentylacyjnych przewodów gładkich. Dostępne w zakresie średnic 200-315mm. Składa się z 4 segmentów, łączonych zamkiem blacharskim.



**Najwyższa klasa szczelności „D”**

**275 g/m<sup>2</sup>**

**Warstwa ocynku aż 275 g/m<sup>2</sup>**



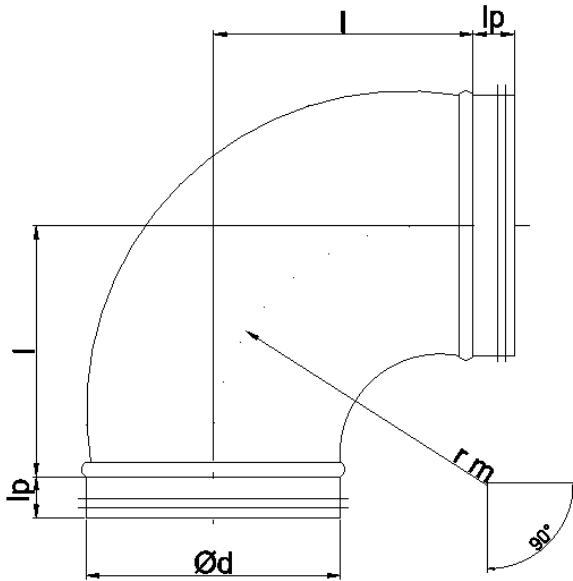
**Posiada atest higieniczny**

- Najwyższa klasa szczelności "D" z uszczelkami.
- Uszczelki wykonane z gumy EPDM są odporne na zmiany temperatury oraz kontakt z chropowatą powierzchnią elementów instalacji. Odpowiednie dopasowanie średnic umożliwia łatwy montaż, przy jednoczesnym zachowaniu klasy szczelności „D”.
- Zaokrąglona krawędź- utrzymuje uszczelkę na miejscu podczas instalacji, jednocześnie chroniąc przed skaleczeniem
- Trwałość na lata dzięki najwyższemu pokryciu ocynkiem, aż 275 g/m<sup>2</sup>,

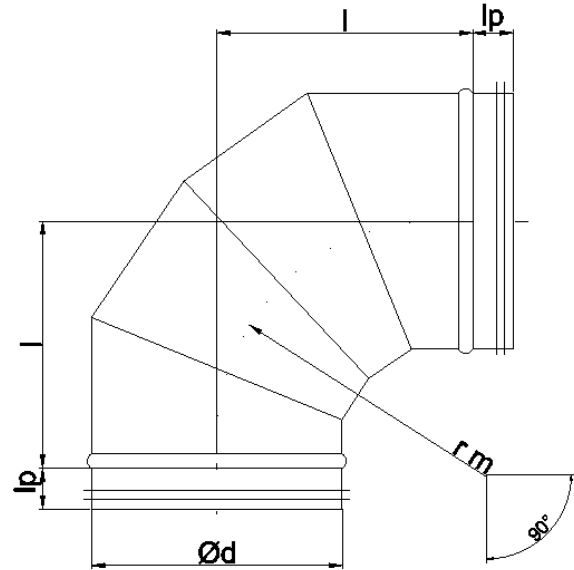


Uszczelka  
dwuwargowa  
z gumy **EPDM**

## Rysunki



Rysunek 1. Kolano wentylacyjne toczzone



Rysunek 2. Kolano wentylacyjne segmentowe

Tabela 1. Wymiary wraz z kodem produktu dla kolana wentylacyjnego toczzonego

BFU90 wersja łoczona $r_m = 1d$				
Kod produktu	Opis	DN [mm]	Długość l [mm]	Waga [kg]
<b>BFU90-100</b>	łuk 90 st. DN100 z uszczelką	100	100	0,4
<b>BFU90-125</b>	łuk 90 st. DN125 z uszczelką	125	125	0,5
<b>BFU90-160</b>	łuk 90 st. DN160 z uszczelką	160	160	0,8
<b>BFU90-200</b>	łuk 90 st. DN200 z uszczelką	200	200	1,2

Tabela 2. Wymiary wraz z kodem produktu dla kolana wentylacyjnego segmentowego.

BFU90 wersja segmentowa $r_m = 1d$				
Kod produktu	Opis	DN [mm]	Długość l [mm]	Waga [kg]
<b>BFU90-250</b>	łuk 90 st. DN250 z uszczelką	250	250	3,3
<b>BFU90-315</b>	łuk 90 st. DN315 z uszczelką	315	315	5,3

## Parametry

Tabela 3. Zależności spadków ciśnienia od natężenia przepływu dla łuku toczonego

Nazwa katalogowa	Przepływ powietrza	Strata ciśnienia
	[m <sup>3</sup> /h]	[Pa]
BFU90-100	72	1,8
	108	3,5
	144	6
	180	9
	216	12
	252	17
	288	20
	324	25
	360	30
	BFU90-125	108
144		2,7
180		4
216		5,5
252		7,5
288		9
324		11,5
360		15
720		48
BFU90-160		180
	216	2,2
	252	3
	288	3,8
	324	4,8
	360	6
	720	20
	1080	40
BFU90-200	288	1,8
	324	2
	360	2,5
	720	8,5
	1080	19
	1440	30
	1800	45
2160	68	

Tabela 4. Zależności spadków ciśnienia od natężenia przepływu dla łuku segmentowego

Nazwa katalogowa	Przepływ powietrza	Strata ciśnienia	
	[m <sup>3</sup> /h]	[Pa]	
BFU90-250	360	1,2	
	720	4	
	1080	8	
	1440	13	
	1800	16	
	2160	19	
	2520	28	
	2880	45	
	BFU90-315	720	1,8
		1080	3,5
1440		6	
1800		9	
2160		13	
2520		17	
2880		20	
3240		25	
3600		30	