

Łuki segmentowe BFU45

Przeznaczone są do łączenia przewodów wentylacyjnych, pozwalając jednocześnie na zmianę kierunku przepływu powietrza.



Opis

Łuki segmentowe BFU45 wykonywane są w zakresie średnic 100-315mm, o kącie 45 stopni. W zależności od wielkości średnicy, łuki występują w dwóch wersjach tłocznej i segmentowej. Wyposażone są w dwuwargowa uszczelkę z gumy EPDM zapewniającą instalacji wentylacji najwyższą klasę szczelności. Kolana produkowane są z blachy dwustronnie ocynkowanej z powłoką cynkową o masie 275 g/m.

Tłoczone kolano wentylacyjne stosowane do kanałów SPIRO i wentylacyjnych przewodów gładkich. Dostępne w zakresie średnic 100-200mm. Zgrzew liniowy zapewnia szczelność klasy D bez dodatkowych uszczelnaczy.

Segmentowe kolano wentylacyjne stosowane do kanałów SPIRO i wentylacyjnych przewodów gładkich. Dostępne w zakresie średnic 200-315mm. Składa się z 4 segmentów, łączonych zamkiem blacharskim.



Najwyższa klasa szczelności „D”

275 g/m²

Warstwa ocynku aż 275 g/m²



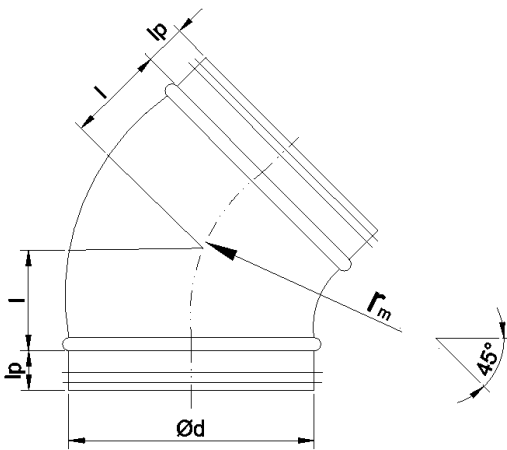
Posiada atest higieniczny

- Najwyższa klasa szczelności "D" z uszczelkami.
- Uszczelki wykonane z gumy EPDM są odporne na zmiany temperatury oraz kontakt z chropowatą powierzchnią elementów instalacji. Odpowiednie dopasowanie średnic umożliwi łatwy montaż, przy jednoczesnym zachowaniu klasy szczelności „D”.
- Zaokrąglona krawędź- utrzymuje uszczelkę na miejscu podczas instalacji, jednocześnie chroniąc przed skaleczeniem
- Trwałość na lata dzięki najwyższemu pokryciu ocynkiem, aż 275 g/m²,

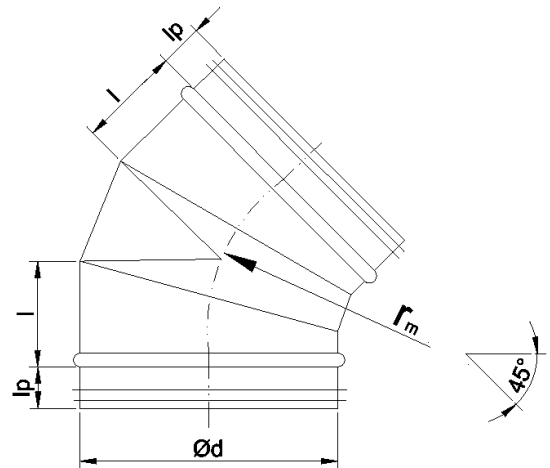


Uszczelka
dwuwargowa
z gumy **EPDM**

Rysunki



Rysunek 1. Kolano wentylacyjne toczne



Rysunek 2. Kolano wentylacyjne segmentowe

Tabela 1. Wymiary wraz z kodem produktu dla kolana wentylacyjnego tocznego

BFU45 wersja łoczona $r_m=1d$ $l_p=40$				
Kod produktu	Opis	DN [mm]	Długość l [mm]	Waga [kg]
BFU45-100	łuk 45 st. DN100 z uszczelką	100	41	0,3
BFU45-125	łuk 45 st. DN125 z uszczelką	125	52	0,4
BFU45-160	łuk 45 st. DN160 z uszczelką	160	66	0,6
BFU45-200	łuk 45 st. DN200 z uszczelką	200	83	0,9

Tabela 2. Wymiary wraz z kodem produktu dla kolana wentylacyjnego segmentowego.

BFU45 wersja segmentowa $r_m=1d$ $l_p=40$				
Kod produktu	Opis	DN [mm]	Długość l [mm]	Waga [kg]
BFU45-250	łuk 45 st. DN250 z uszczelką	250	103	1,1
BFU45-315	łuk 45 st. DN315 z uszczelką	315	129	1,8

Tabela 3. Zależności spadków ciśnienia od natężenia przepływu dla łuku toczącego

Nazwa katalogowa	Przepływ powietrza	Strata ciśnienia
	[m ³ /h]	[Pa]
BFU45-100	108	2
	144	3,5
	180	4,5
	216	6
	252	9
	288	12
	324	15
	360	17
	720	58
BFU45-125	144	1,6
	180	2,2
	216	3
	252	4
	288	5
	324	6,1
	360	7,5
	720	26
BFU45-160	216	1,3
	252	1,8
	288	2,2
	324	2,7
	360	3,25
	720	11
	1080	23
	1440	37
	1800	55
BFU45-200	324	1,2
	360	1,55
	720	5
	1080	10
	1440	25
	1800	35
	2160	50
	2520	70

Tabela 4. Zależności spadków ciśnienia od natężenia przepływu dla łuku segmentowego

Nazwa katalogowa	Przepływ powietrza	Strata ciśnienia
	[m ³ /h]	[Pa]
BFU45-250	720	1,2
	1080	4,8
	1440	7,8
	1800	11,5
	2160	14
	2520	20
	2880	26
	3240	32
	3600	38
	BFU45-315	1080
1440		3,4
1800		5
2160		7
2520		9
2880		12
3240		15
3600		18
7200		58