

Filtr przewodowy płaski FPPC stosuje się w celu doczyszczenia powietrza nawiewanego do pomieszczenia.



Opis

Filtr przewodowy płaski FPPC stosuje się w odgałęzieniach, szczególnie przed nawiewnikami, jako dodatkowe oczyszczenie powietrza nawiewanego do pomieszczeń. Może być montowany w nowych jak i już istniejących systemach przewodów.

Filtr wyposażony jest w tkaninę filtrującą G3, która z dwóch stron jest zabezpieczona siatką z drutu. Obudowę stanowi przewód okrągły z blachy dwustronnie ocynkowanej z powłoką cynkową o masie 275 g/m. Filtry wyposażone są w dwuwargowa uszczelkę z gumy EPDM zapewniającą instalacji wentylacji najwyższą klasę szczelności. Specjalna konstrukcja filtra FPPC umożliwia swobodną wymianę wkładu. Filtr przewodowy FPPC przeznaczony jest do montażu pomiędzy dwoma okrągłymi przewodami wentylacyjnymi o standardowych średnicach (200-315 mm)



Najwyższa klasa szczelności „D”

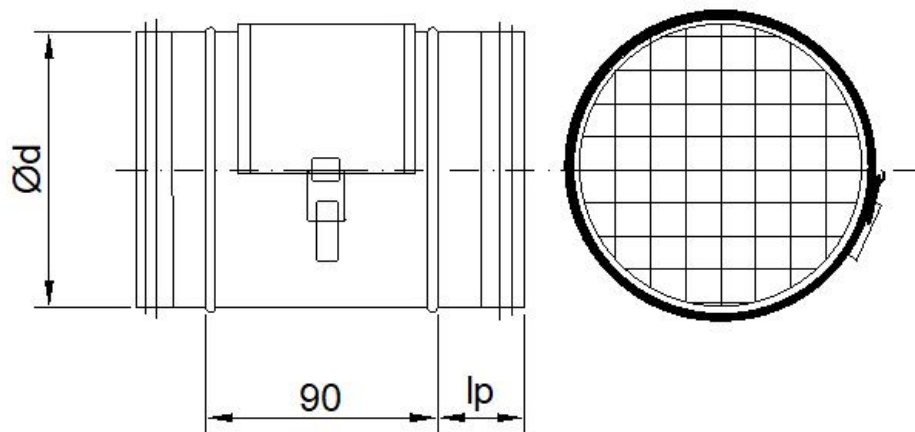
275 g/m²

Warstwa ocynku aż 275 g/m²



Ochrona przed zanieczyszczeniem klasa G3

Wymiary



Rysunek 1. Filtr wstępny z uszczelką FPPC

Tabela 1. Wymiary dla filtra wstępnego z uszczelką FPPC

Filtr wstępny z uszczelką FPPC lp=40mm				
Nr.	Kod produktu	Opis	Ød [mm]	L [mm]
1.	FPPC-200/U/G3	Filtr wstępny z uszczelką DN200 G3	200	90
2.	FPPC-250/U/G3	Filtr wstępny z uszczelką DN250 G3	250	90
3.	FPPC-315/U/G3	Filtr wstępny z uszczelką DN315 G3	315	90